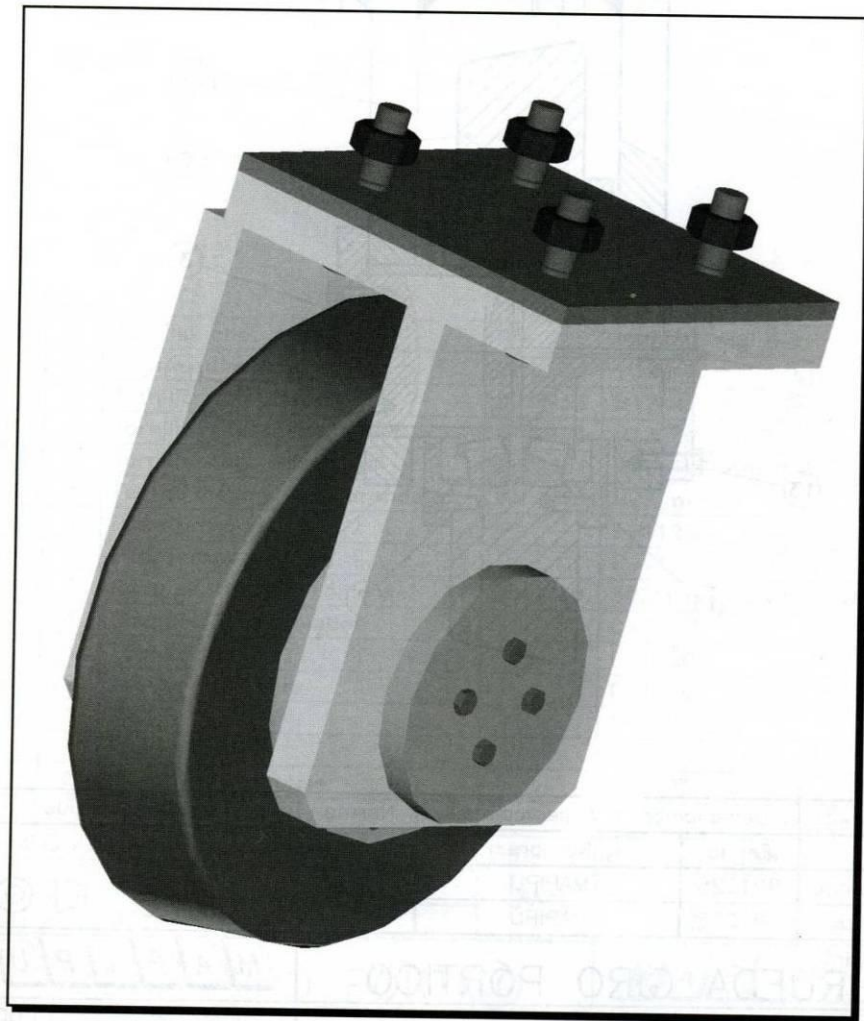
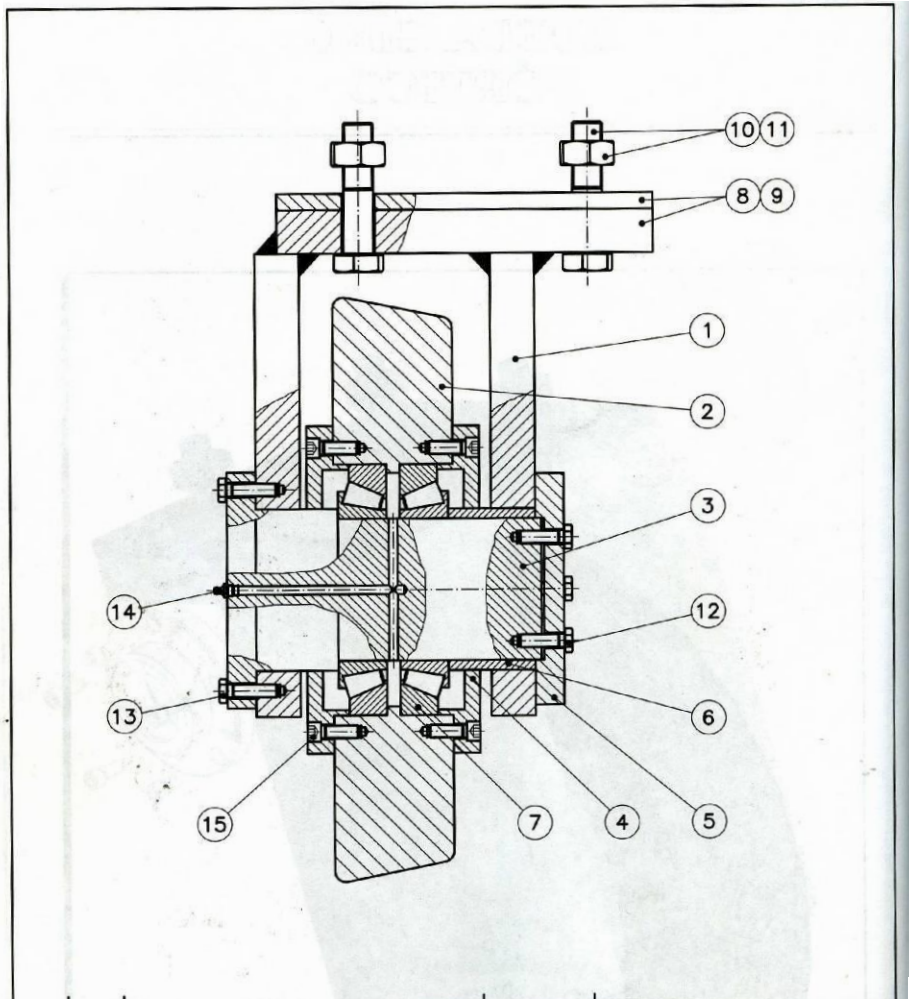


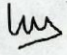

---

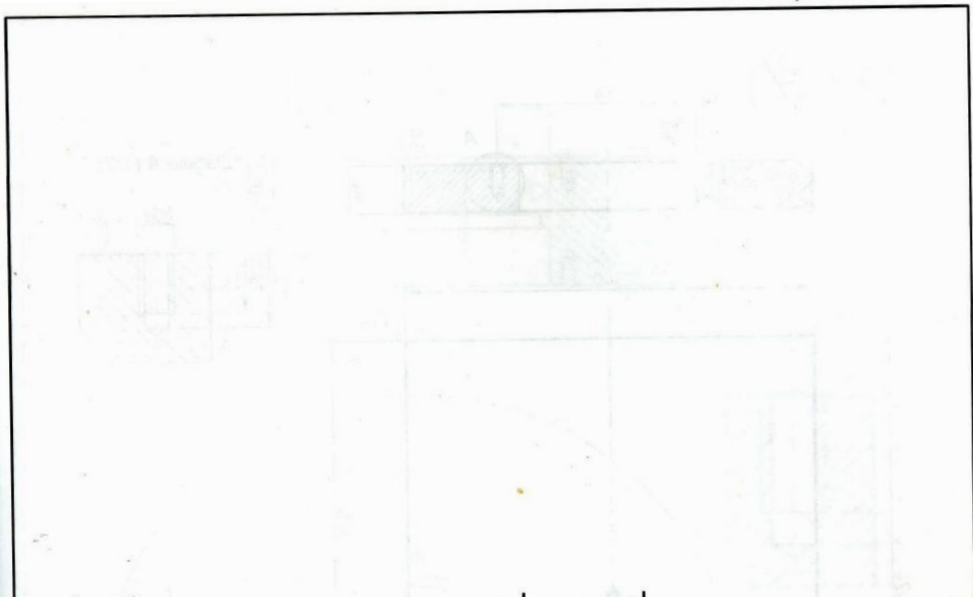
## RUEDA GIRO PÓRTICO

---



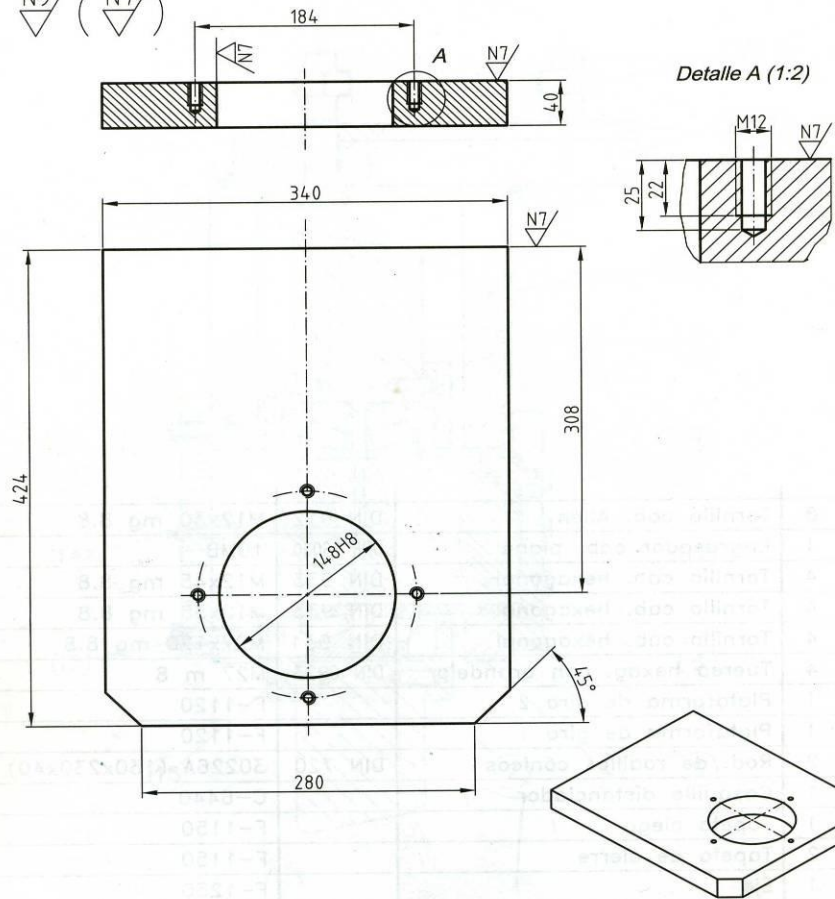


Marca	N. Pieza	Designación y observaciones	Norma	Material y medidas	
		Fecha	Nombre	Firma	Tol. no indicadas UNE EN 22768-m
Dibujado	991225	MAPIPU		Escala: 1:5	
Comprobado	991225	MAPIPU			
Conjunto:				<b>MAPIPU</b>	
Título:				Conjunto N°: 11.00	
PLANO DE CONJUNTO				Plano N°: 11.00	

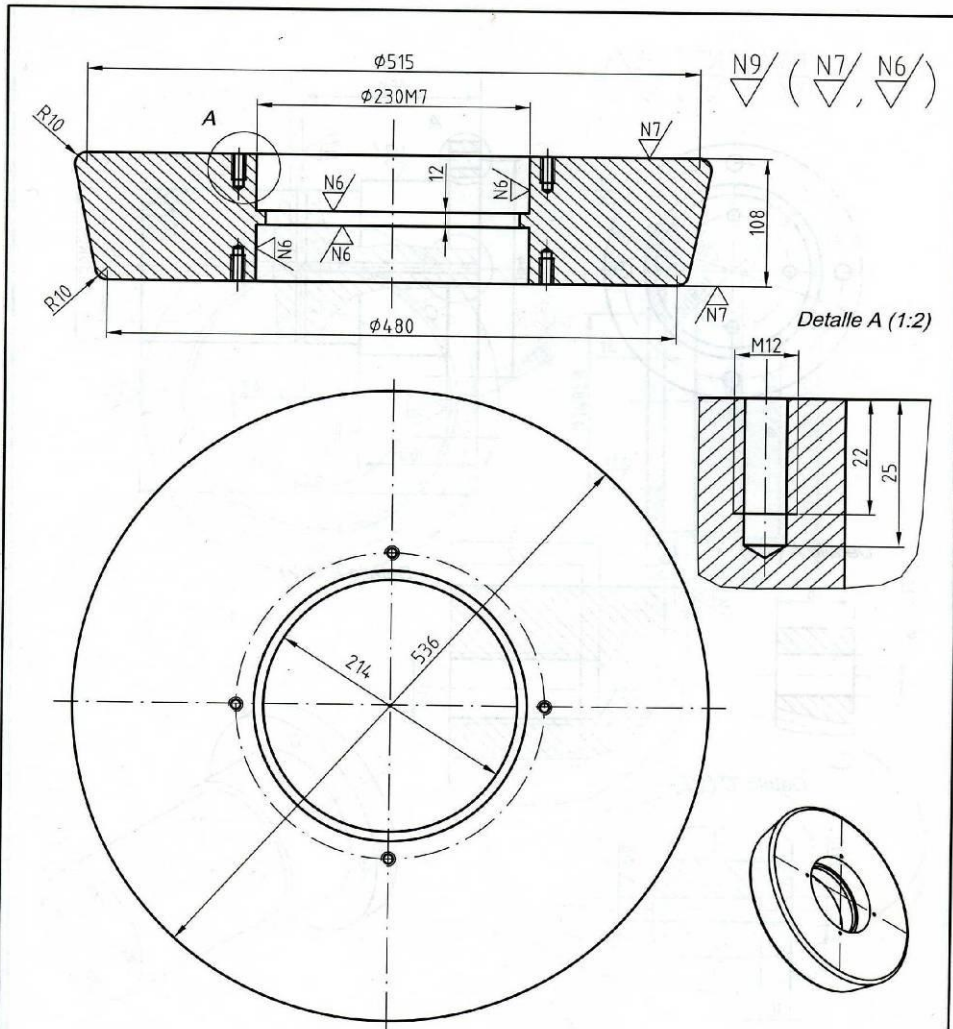


15	8	Tornillo cab. Allen	DIN 912	M12x30 mg 8.8
14	1	Engrasador cab. plana	UNE 26030	10MB
13	4	Tornillo cab. hexagonal	DIN 933	M12x45 mg 8.8
12	4	Tornillo cab. hexagonal	DIN 933	M12x35 mg 8.8
11	4	Tornillo cab. hexagonal	DIN 931	M27x120 mg 8.8
10	4	Tuerca hexag. con arandela	DIN 6923	M27 m 8
9	1	Plataforma de giro 2		F-1120
8	1	Plataforma de giro 1		F-1120
7	2	Rod. de rodillos cónicos	DIN 720	30226A (130x230x40)
6	1	Casquillo distanciador		C-6440
5	1	Tapeta ciega		F-1150
4	2	Tapeta de cierre		F-1150
3	1	Eje		F-1250
2	1	Rueda de giro		F-1280
1	2	Plataforma anclaje		F-1120
Marca	Nº. Pieza	Designación y observaciones	Norma	Material y medidas
	Fecha	Nombre	Firma	Tol. no indicadas UNE EN 22768-m
Dibujado	991225	MAPIPU		Escala: S/E
Comprobado	991225	MAPIPU		
Conjunto:				
Título:				Conjunto N°: 11.00
PLANO DE CONJUNTO				Plano N°: LISTA DE ELEMENTOS 11.00

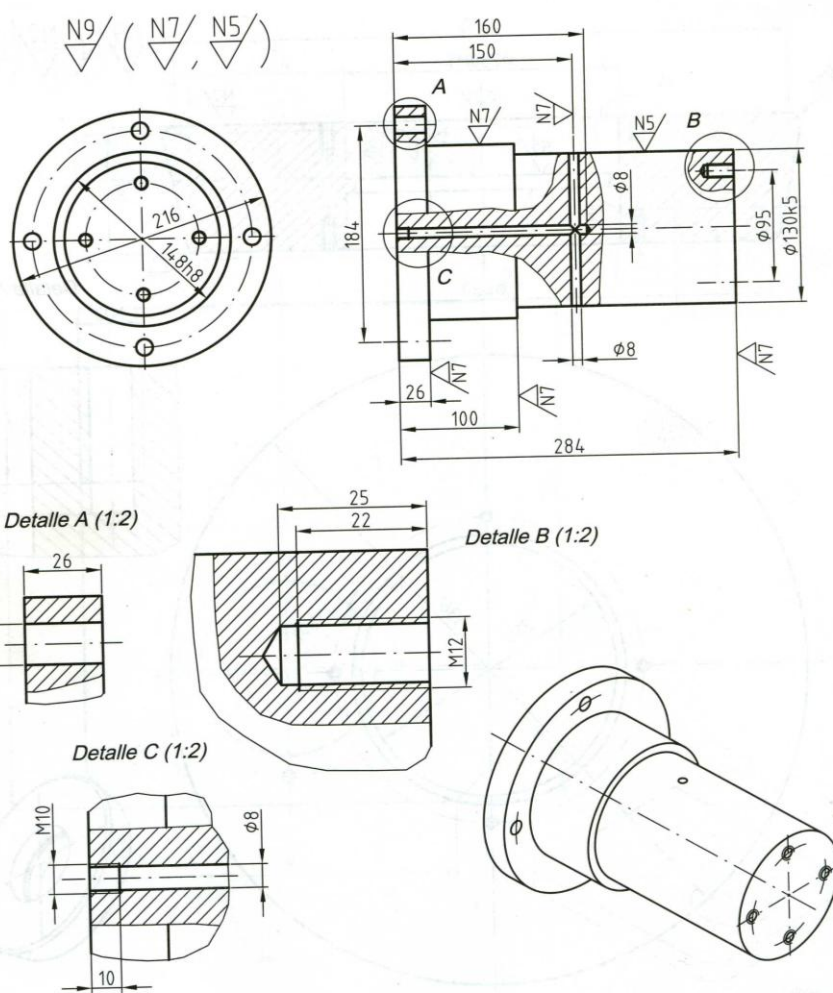
N9/ ( N7/ )



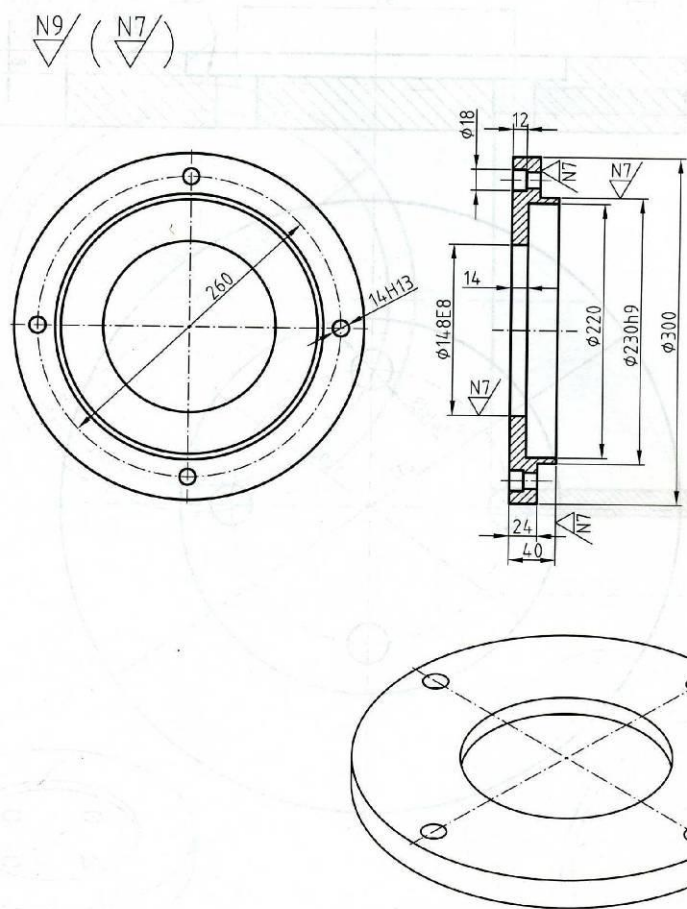
1	2	Plataforma anclaje		F-1120
Marca	Nº. Pieza	Designación y observaciones	Norma	Material y medidas
	Fecha	Nombre	Firma	Tol. no indicadas UNE EN 22768-m
Dibujado	991225	MAPIPU		Escala: 1:5
Comprobado	991225	MAPIPU		
Conjunto: RUEDA GIRO PÓRTICO				
Título: PLATAFORMA ANCLAJE			Conjunto N°:	11.00
			Plano N°:	11.01



2	1	Rueda de giro		F-1280
Marca	Nº. Pieza	Designación y observaciones	Norma	Material y medidas
	Fecha	Nombre	Firma	Tol. no indicadas UNE EN 22768-m
Dibujado	991225	MAPIPU		Escala: 1:5
Comprobado	991225	MAPIPU		
Conjunto:		RUEDA GIRO PÓRTICO		
Título:		RUEDA DE GIRO		Conjunto N°: 11.00
				Plano N°: 11.02

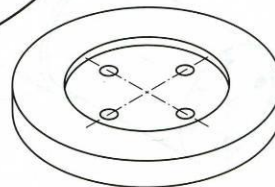
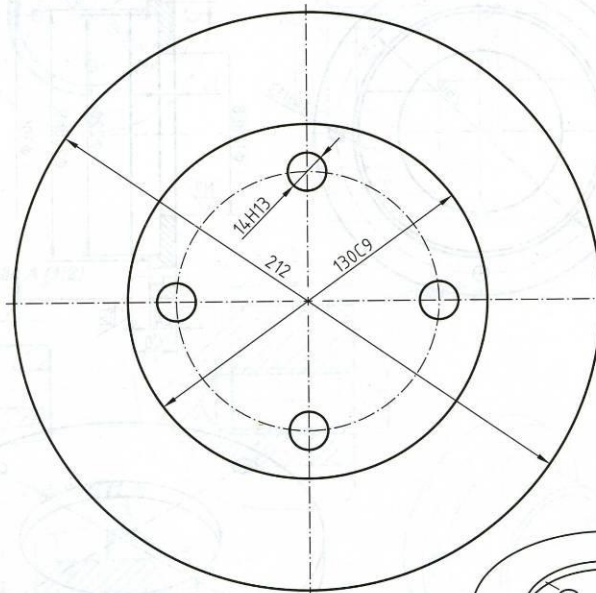
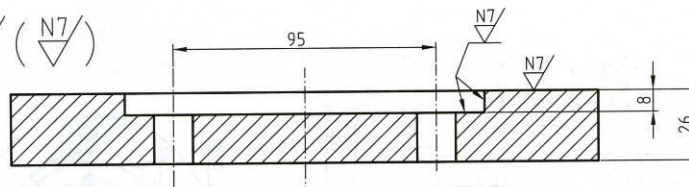




3	1	Eje		F-1250
Marca	Nº. Pieza	Designación y observaciones	Norma	Material y medidas
		Fecha	Nombre	Tol. no indicadas UNE EN 22768-m
Dibujado	991225	MAPIPU	Firma <i>lwy</i>	Escala: 1:5
Comprobado	991225	MAPIPU		
Conjunto: RUEDA GIRO PÓRTICO				<b>MAPIPU</b>
Título: EJE				Conjunto Nº: 11.00
				Plano Nº: 11.03



4	2	Tapeta de cierre		F-1150
Marca	Nº Pieza	Designación y observaciones	Norma	Material y medidas
		Fecha	Nombre	Tol. no indicadas UNE EN 22768-m
Dibujado	991225	MAPIPU	Firma 	Escala: 1:5
Comprobado	991225	MAPIPU		
Conjunto: RUEDA GIRO PÓRTICO				
Título: TAPETA DE CIERRE				Conjunto N°: 11.00 Plano N°: 11.04

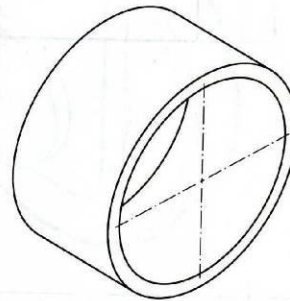
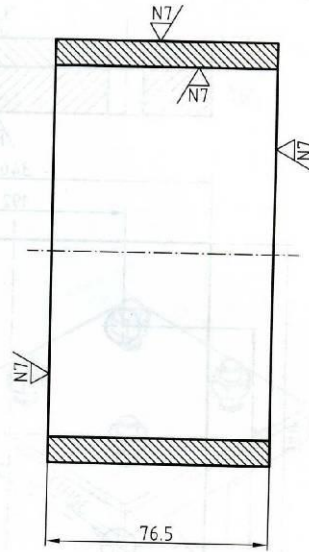
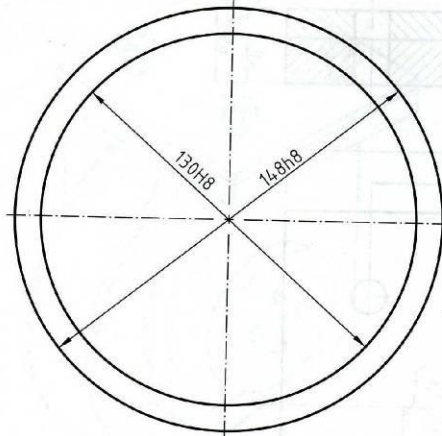
N9/ ( N7/ )




5	1	Tapeta ciega		F-1150
Marca	Nº Pieza	Designación y observaciones	Norma	Material y medidas
		Fecha	Nombre	Firma
Dibujado	991225	MAPIPU		Tol. no indicadas UNE EN 22768-r
Comprobado	991225	MAPIPU		Escala: 1:2
Conjunto:				
Título:			Conjunto N°: 11.00	
TAPETA CIEGA			Plano N°: 11.05	

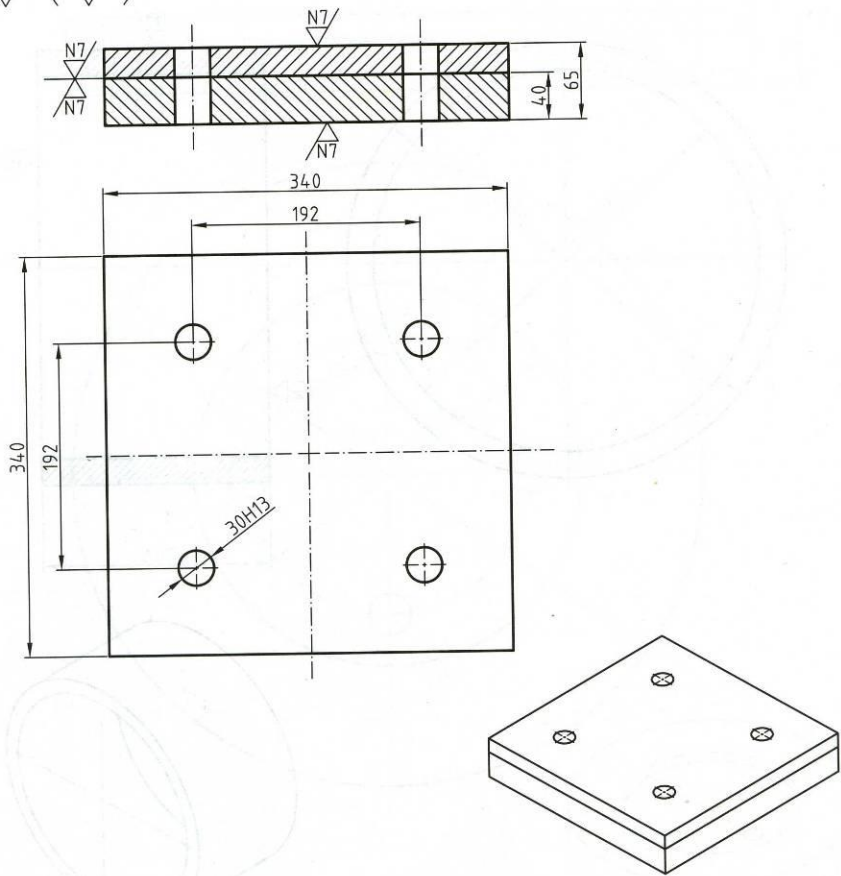


N9/ ( N7/ )

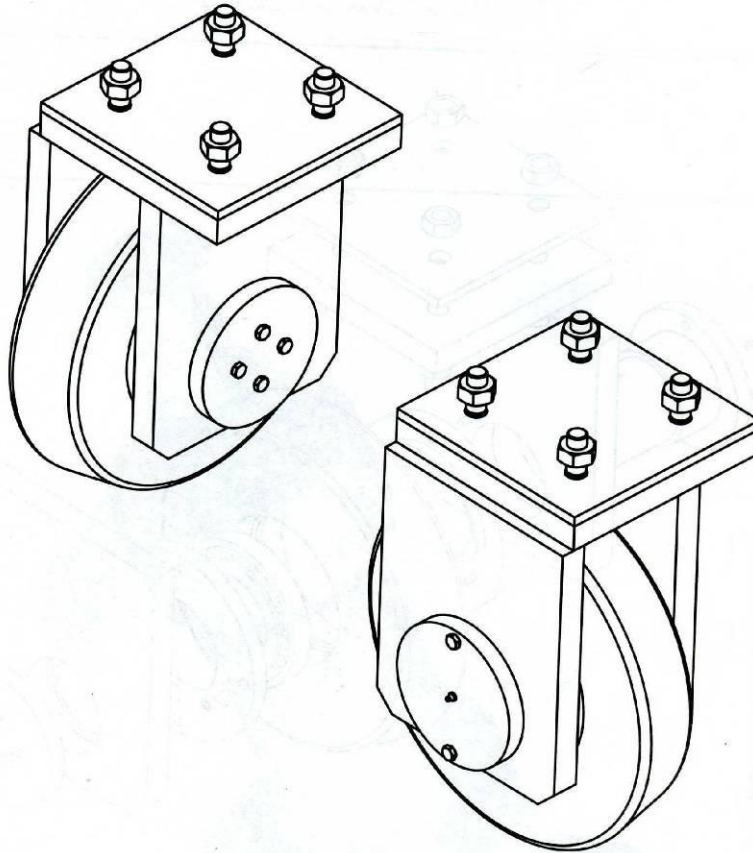


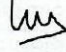



6	1	Casquillo distanciador			C-6440
Marca	Nº Pieza	Designación y observaciones		Norma	Material y medidas
		Fecha	Nombre	Firma	Tol. no indicadas UNE EN 22768-m
Dibujado	991225		MAPIPU		Escala: 1:2 
Comprobado	991225		MAPIPU		
Conjunto:					
Título: RUEDA GIRO PÓRTICO					
Título: CASQUILLO DISTANCIADOR					Conjunto N°: 11.00
					Plano N°: 11.06

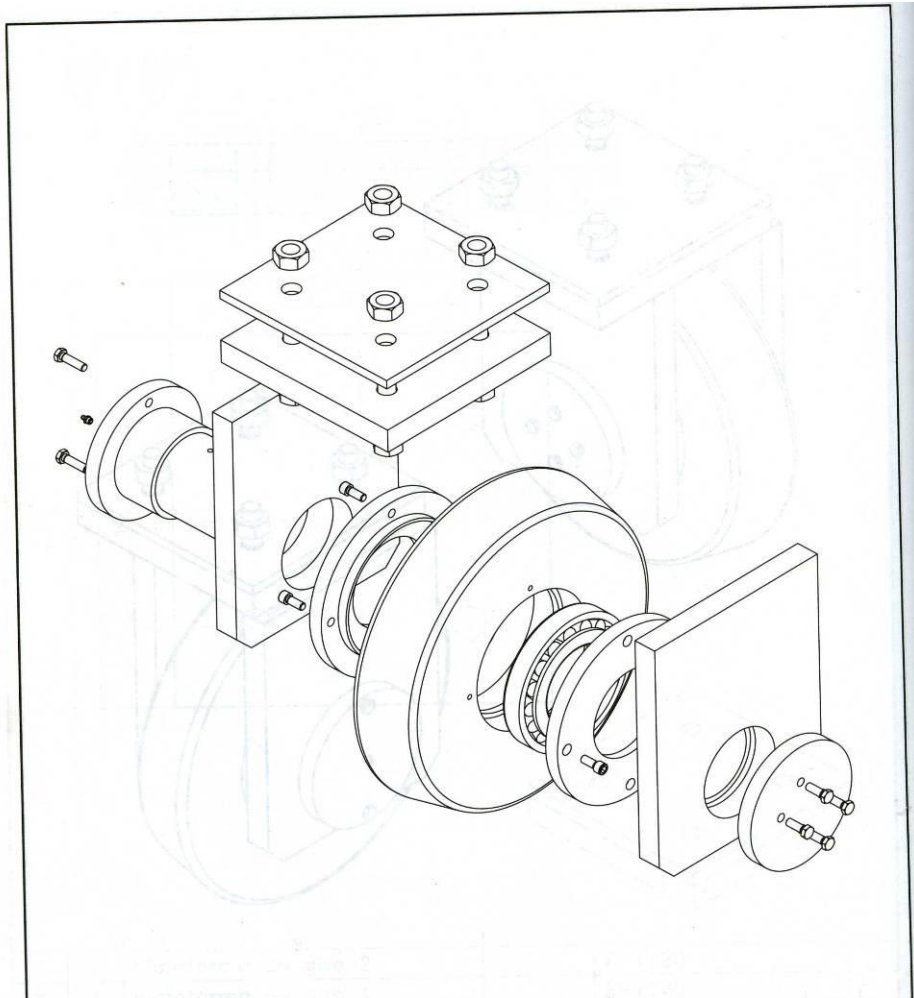
N9/ ( N7/ )


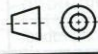



9	1	Plataforma de giro 2		F-1120
8	1	Plataforma de giro 1		F-1120
Marca	Nº. Pieza	Designación y observaciones	Norma	Material y medidas
	Fecha	Nombre	Firma	Tol. no indicadas UNE EN 22768-m
Dibujado	991225	MAPIPU		Escala: 1:5
Comprobado	991225	MAPIPU		
Conjunto: RUEDA GIRO PÓRTICO				
Título: PLATAFORMA DE GIRO			Conjunto N°: 11.00	
			Plano N°: 11.08	



Marca	Nº. Pieza	Designación y observaciones		Norma	Material y medidas	
		Fecha	Nombre	Firma	Tol. no indicadas UNE EN 22768-m	
Dibujado	991225		MAPIPU		Escala: S/E  	
Comprobado	991225		MAPIPU			
Conjunto:						
RUEDA GIRO PÓRTICO						
Título:					Conjunto N°: 11.00	
PERSPECTIVAS					Plano N°: 11.S1	



Marca	N. Pieza	Designación y observaciones	Norma	Material y medidas	
		Fecha	Nombre	Firma	Tol. no indicadas UNE EN 22768-m
Dibujado	991225	MAIPU		Escala: S/E	
Comprobado	991225	MAIPU			
Conjunto:					
Título:				Conjunto N°:	11.00
PERSPECTIVA ESTALLADA				Plano N°:	11.S2