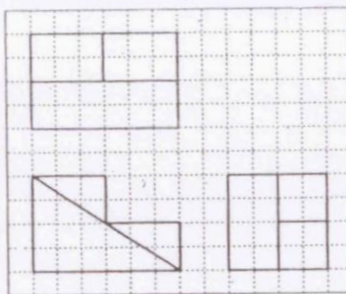
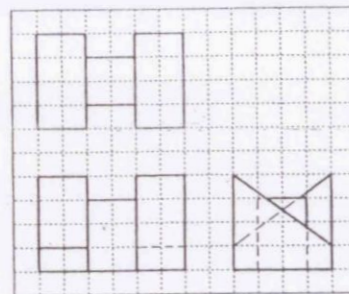


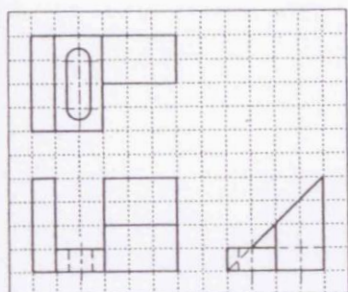
(13)



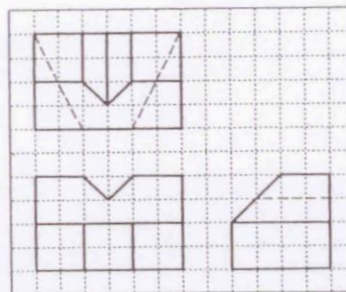
(14)



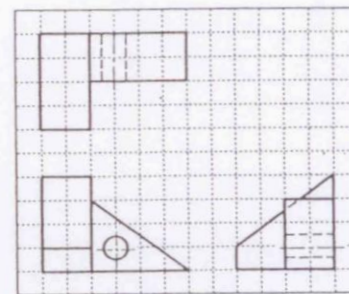
(15)



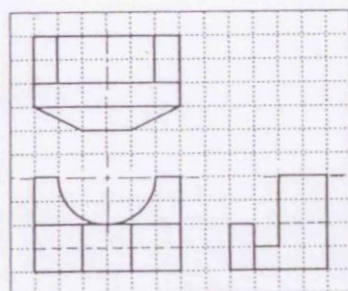
(16)



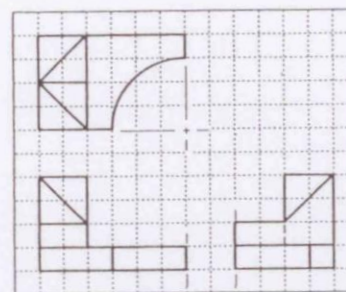
(17)



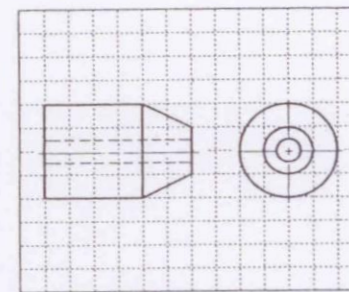
(18)



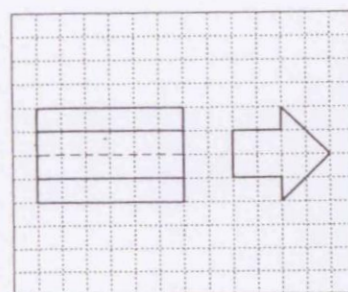
(19)



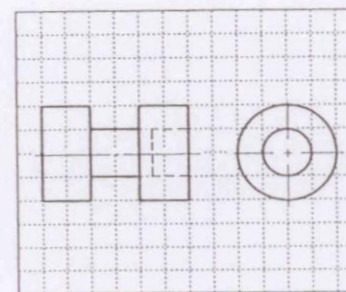
(20)



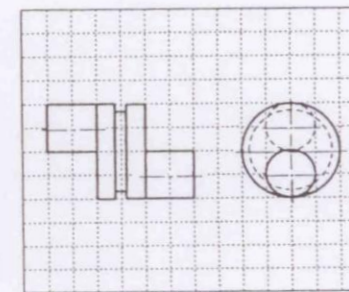
(21)



(22)

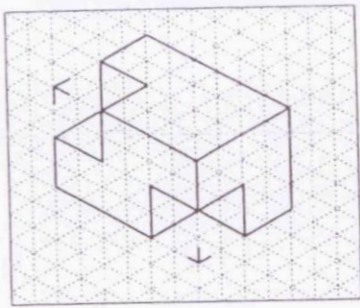


(23)

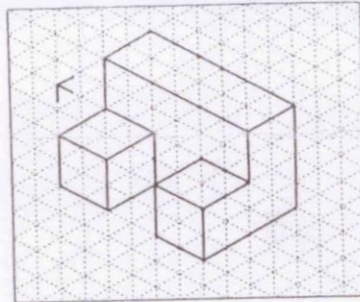


(24)

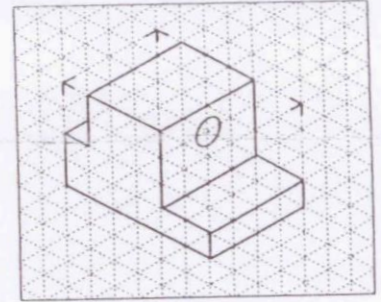
Figura 4.81B Problema 4.3 Problemas para el dibujo de croquis de objetos



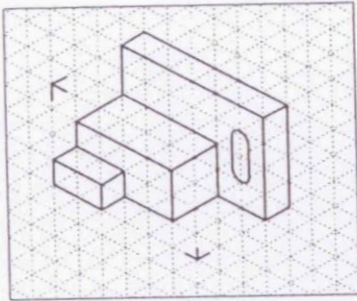
(49)



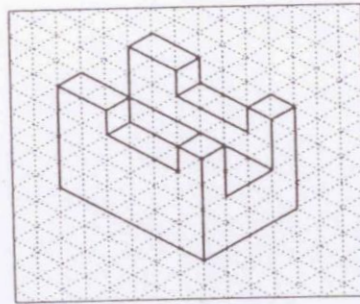
(50)



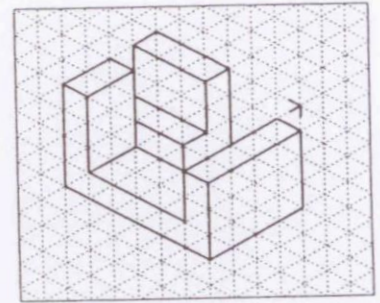
(51)



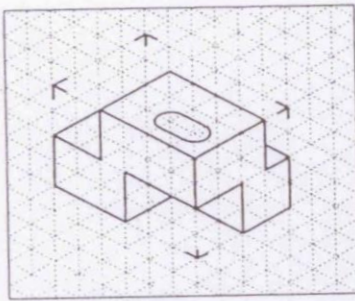
(52)



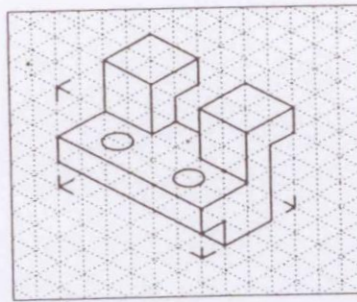
(53)



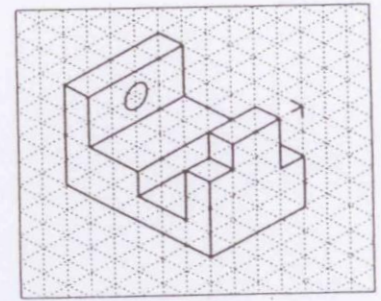
(54)



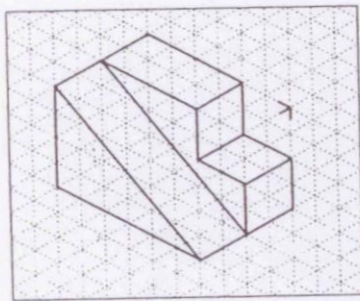
(55)



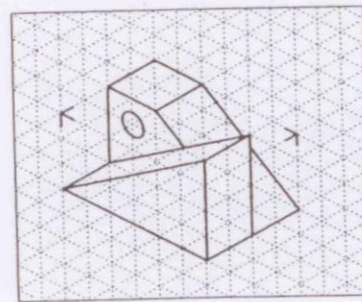
(56)



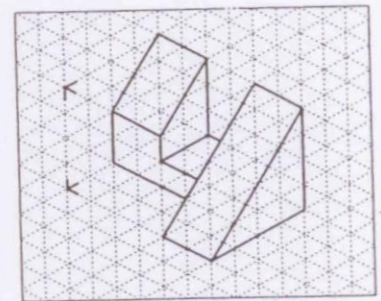
(57)



(58)



(59)



(60)

Figura 4.80E Problema 4.2 Problemas para el dibujo de croquis de vistas múltiples  
Suponga que todos los agujeros pasan de un lado a otro del objeto.